

ОКПД2 27.11.50.120

**ИСТОЧНИКИ ЭЛЕКТРОПИТАНИЯ  
ЛОКОМОТИВНОЙ ЭЛЕКТРОННОЙ АППАРАТУРЫ  
ИП-ЛЭ-50/200-50С**

**Руководство по эксплуатации  
АГБР.436238.005-06 РЭ**

**EAC**



FIELDCOMM GROUP™  
**MEMBER**



## Содержание

1	Введение	3
2	Описание и работа	4
2.1	Назначение	4
2.2	Технические характеристики	4
2.3	Состав изделия	8
2.4	Устройство и работа ИП	8
2.5	Варианты подключения ИП к нагрузке	10
2.6	Надежность	10
2.7	Маркировка	11
2.8	Упаковка	11
3	Использование по назначению	12
3.1	Подготовка к использованию	12
3.2	Использование ИП	13
3.3	Действия в экстремальных условиях	14
4	Техническое обслуживание	15
4.1	Общие указания	15
4.2	Порядок технического обслуживания	15
5	Текущий ремонт	16
6	Хранение и транспортирование	20
7	Утилизация	20
	Приложение А Внешний вид и габаритно - установочные размеры ИП	21
	Приложение Б Схема электрическая соединений ИП	22
	Приложение В Методика проведения проверки ИП	23

# 1 ВВЕДЕНИЕ

1.1 Настоящее руководство по эксплуатации (далее по тексту РЭ) предназначено для изучения источника электропитания локомотивной электронной аппаратуры ИП-ЛЭ-50/200-50С АГБР.436238.005-06 (далее по тексту ИП). РЭ содержит описание его устройства, принципов работы, технические характеристики и другие сведения, необходимые для правильной эксплуатации, использования, хранения и технического обслуживания.

ИП выпускается в соответствии с техническими условиями АГБР.430601.003 ТУ (далее по тексту ТУ).

ИП защищен патентом RU 60809 U1 от 31.07.2006 г.

1.2 Настоящее РЭ предназначено для работников локомотивных депо и других подразделений, занятых монтажом, эксплуатацией и ремонтом ИП.

1.3 В соответствии с ГОСТ 27.003, ИП классифицируется следующим образом:

- изделие конкретного назначения (ИКН) вида I;
- непрерывного длительного применения;
- отказы или переход в предельное состояние, которого не приводят к последствиям катастрофического (критического) характера (без угрозы для жизни и здоровья людей, незначительным или «умеренным» экономическим потерям и т. п.);
- изделие восстанавливаемое;
- стареющее и изнашиваемое одновременно;
- ремонтируемое обезличенным способом;
- обслуживаемое;
- контролируемое перед применением.

Техническое обслуживание определяется системой технического обслуживания тяговых подвижных составов (ТПС) и МВПС, чтобы обеспечить работоспособность ИП в межсмотровые и межремонтные периоды.

## **2 ОПИСАНИЕ И РАБОТА**

### **2.1 Назначение**

2.1.1 ИП предназначен для преобразования нестабилизированного постоянного или пульсирующего напряжения бортовой сети локомотива 50 В в постоянное стабилизированное напряжение  $(50 \pm 5)$  В и для защиты локомотивной электронной аппаратуры от высоковольтных импульсных перенапряжений в бортовой сети локомотива.

2.1.2 ИП предназначен для питания локомотивной электронной аппаратуры (КЛУБ-У, САУТ, радиостанции и т. д.) на различных типах тягового подвижного состава (ТПС) – электровозы и электропоезда постоянного и переменного тока, а также тепловозы, дизель-поезда, путевые машины, автомотрисы и дрезины.

2.1.3 ИП также может применяться в стационарных, лабораторных и других системах электропитания, если параметры первичного питания и нагрузок соответствуют нормам, принятым для ИП.

## 2.2 Технические характеристики

2.2.1 Выходное напряжение ИП при воздействии внешних факторов, указанных в настоящем подразделе и при изменении тока в нагрузку от 0 А (холостого хода) до максимального (4 А), находится в пределах  $(50 \pm 5)$  В при параметрах напряжения питания первичной (бортовой) сети, указанных в таблице 1. При проверке этого параметра контролировать осциллографом PG 1 напряжение на входе ИП. Напряжение на входе ИП с учетом пульсаций первичного источника не должно опускаться ниже 36 В.

Таблица 1 – Параметры напряжения питания первичной (бортовой) сети

Наименование параметра первичных напряжений	Норма параметра
1 Напряжение подпитки (напряжение аккумуляторной батареи, поступающее на вход ИП) (X1, X2), В	от 36 до 80
2 Напряжение бортовой сети, представляющее пульсирующее напряжение с провалами до нуля, полученное при помощи двухполупериодного выпрямителя из переменного синусоидального напряжения частоты 50 Гц и поступающее на вход ИП (X5, X2): - среднее значение, В - отклонение от нормы, %	50 10
3 Максимальное значение выброса на амплитуде пульсирующего напряжения суммарно с амплитудой, В	120
4 Амплитуда импульсных пульсаций напряжения при длительности пульсаций 5 мс и частоте повторения импульсов не более 10 Гц, В, не более	120
5 Амплитуда импульсных пульсаций напряжения в диапазоне частот от 50 до 300 Гц, В, не более	30
6 Максимальное значение пульсаций напряжения с учетом предыдущих пунктов, В, не более	120

2.2.2 Каждый канал ИП имеет защиту от короткого замыкания и не допускает увеличения тока нагрузки (имеет порог ограничения тока нагрузки) больше 6 А.

2.2.3 Размах пульсаций выходного напряжения ИП от пика до пика во всех режимах работы при входном напряжении, характеризующимся параметрами, указанными в таблице 1, не превышает 3 В (замеры проводить на выходных клеммах источника питания). При проверке этого параметра контролировать осциллографом PG 1 напряжение на входе ИП. Напряжение на входе ИП с учетом пульсаций первичного источника не должно опускаться ниже 36 В.

2.2.4 Мощность, потребляемая ИП от входного источника питания при максимальной выходной мощности и номинальном входном напряжении не превышает 250 Вт.

2.2.5 ИП обеспечивает возможность блочного наращивания выходной мощности, то есть допускает параллельное соединение выходов нескольких ИП для увеличения суммарной мощности в нагрузке с дискретностью 200 Вт без принятия специальных мер по выравниванию выходных токов.

2.2.6 Электрическая изоляция цепей ИП выдерживает без пробоя и явлений разрядного характера (поверхностного перекрытия изоляции) в течение 1 мин. испытательное напряжение однофазного переменного тока частотой 50 Гц практически синусоидальной формы с коэффициентом амплитуды не хуже  $(1,414 \pm 0,099)$  от испытательной установки мощностью не менее 0,5 кВ·А:

- между входными цепями и корпусом ИП, входными и выходными цепями ИП не менее 1,5 кВ эфф в нормальных климатических условиях (НКУ) по ГОСТ 15150 и не менее 0,9 кВ эфф при воздействии верхнего значения относительной влажности воздуха;

- между выходными цепями ИП и корпусом - не менее 1000 (500)\* В эфф в НКУ и не менее 850 (300)\* В эфф при воздействии относительной влажности воздуха 100 % при 25 °С (\* значения в скобках действительны для изделий с датой выпуска до 01.01.2018);

2.2.7 Электрическое сопротивление изоляции цепей ИП между его входными цепями ИП и корпусом, входными и выходными цепями ИП - не менее 40 МОм в нормальных климатических условиях, 34 МОм в условиях воздействия верхнего значения рабочей температуры и 34 МОм в условиях воздействия повышенной влажности (относительная влажность воздуха 100 % при температуре 25 °С).

Значение испытательного напряжения 500 В, время выдержки при его воздействии 1 мин.

2.2.8 ИП изготовлен в пылезащищенном корпусе (степень защиты – IP43 по ГОСТ 14254), обеспечивающем защиту человека от поражения электрическим током (способ защиты – в соответствии с классом 01 по ГОСТ 12.2.007.0), и рассчитан для применения в кузовах локомотивов, кроме дизельных помещений (по допускаемым механическим воздействиям ИП предназначен для эксплуатации в условиях, соответствующих группе механического исполнения М25 по ГОСТ 17516.1 (или классу по ГОСТ 33435), с учетом требований АГБР.430601.003 ТУ). ИП – климатического исполнения У категории размещения 2 по ГОСТ 15150 для эксплуатации при температуре окружающей среды от минус 50 до плюс 70 °С.

Для крепления ИП на стене кузова предусмотрен комплект монтажных частей (КМЧ) (см. 2.3 настоящего РЭ). Для крепления без КМЧ на боковых стенках ИП предусмотрены крепежные отверстия (4 шт.) под винт М4.

Габаритные размеры ИП (Д x Ш x В), не более – 250 x 60 x 275 мм, масса не более 3 кг. Габаритные размеры ИП с пластиной (Д x Ш x В), не более – 270 x 60 x 320 мм, масса не более 5,5 кг.

2.2.9 ИП устойчиво функционирует в условиях воздействия на него электромагнитных помех, виды и нормы воздействия которых соответствуют ТУ, а также существующим в промышленных зонах согласно ГОСТ Р 51317.6.2.

Уровень непреднамеренной помехоэмиссии ИП не превышает норм, установленных для технических средств, устанавливаемых совместно со служебными устройствами гражданского назначения согласно ГОСТ 30429.

## 2.3 Состав изделия

### 2.3.1 Состав ИП приведен в таблице 2.

Таблица 2 – Состав ИП

Поз.	Обозначение изделия	Наименование изделия	Кол.	Прим.
1	АГБР.436238.005-06	Источник электропитания локомотивной электронной аппаратуры ИП-ЛЭ-50/200-50С	1	
2	АГБР.436238.005-06 РЭ	Руководство по эксплуатации		*
3	АГБР.436238.005-06 ПС	Паспорт	1	
4	АГБР.305514.001	Комплект монтажных частей:		**
5		Пластина	1	
6		Болт DIN 933 SZ M8x20 цинк	4	
7		Шайба DIN127 M8 гровер, цинк	4	
		Шайба DIN433 ф8,4 цинк	4	

#### Примечания.

1 Позиции 4-7 – при поставке допускается установка на ИП.

2 \* - РЭ комплектуется: одно РЭ на партию из 10 шт. ИП или одно РЭ в один адрес или в количестве по договору.

3 \*\* - в соответствии с проектом оборудования поставляется по договору, в состоянии поставки допускается установка КМЧ на корпус ИП.



## 2.4 Устройство и работа ИП

2.4.1 ИП является преобразователем DC/DC-типа. Внешний вид ИП приведен в Приложении А. Схема электрическая соединений ИП приведена в Приложении Б.

На передней панели ИП расположены тумблер включения/выключения и светодиод зеленого цвета, информирующий о наличие выходного напряжения.

В нижней части корпуса ИП расположены разъемы Х1, Х2, Х3, Х4, Х5, для подключения первичной сети и нагрузки соответственно, а также шпилька для соединения с корпусом локомотива. Задняя часть ИП имеет радиатор для отвода тепла от наиболее теплонагруженных элементов во внешнюю среду.

Для ограничения доступа в ИП предусмотрено пломбирование (в пломбирочной чашке).

### 2.4.2 Принцип действия ИП

2.4.2.1 Работа ИП поясняется схемой электрической соединений ИП, которая приведена в Приложении Б, рисунок Б.1.

2.4.2.2 Блок фильтров (Плата А1) подключён к входным клеммам Х1, Х2, Х5 и к плате А3, и выполняет следующие функции:

- поглощение высоковольтных импульсных перенапряжений большой энергии;
- фильтрацию низкочастотной пульсации;
- фильтрацию синфазной помехи, идущей от ИП в первичную сеть.

2.4.2.3 Преобразователь DC/DC (Плата А3) построен по принципу прямоходовых шим-преобразователей с обратной связью по току и содержит следующие виды защиты:

- защиту от превышения входного напряжения,
- защиту от превышения входным током допустимого уровня;
- защиту от превышения уровня выходного напряжения при отсутствии нагрузки (холостой ход).

2.4.2.4 Характеристики ИП автоматически восстанавливаются после снятия перегрузок по входу или выходу ИП.

2.4.2.5 Включение и отключение ИП осуществляется по слаботочной цепи управления тумблером SA1 расположенным на передней панели.

### 2.4.3 Порядок установки и снятия ИП

2.4.3.1 Установка ИП производится в соответствии с проектом на оборудование данного типа ТПС или МВПС.

При возникновении неисправностей ремонт выполняется путем снятия неисправного ИП и замены на исправный.

2.4.3.2 На радиаторе ИП имеются отверстия для крепления к резьбовым соединениям переходной плиты.

## 2.5 Варианты подключения ИП к нагрузке

2.5.1 Подключение ИП к нагрузке выполняется в соответствии с проектами на установку.

При выполнении подключения, отличающегося от проектного, требуется согласование с разработчиком.

## 2.6 Надежность

2.6.1 Назначенная наработка ИП до отказа в режимах и условиях эксплуатации, установленных в настоящем РЭ, не менее 40000 ч.

Отказом ИП считается потеря работоспособности, проявившаяся в несоответствии любого из технико-эксплуатационных параметров требованиям 2.2.1-2.2.8 РЭ.

2.6.2 Назначенный срок службы ИП 15 лет.

## 2.7 Маркировка

2.7.1 Маркировка ИП в соответствии с КД содержит:

- наименование (обозначение или фирменный знак) изготовителя (допускается сокращенное наименование предприятия-изготовителя);
- наименование ИП-ЛЭ;
- зав. номер;
- масса;
- дата изготовления (месяц, год).

Маркировка ИП находится в правом верхнем углу на лицевой стороне ИП, согласно Приложения А настоящего РЭ.

2.7.2 Маркировка ИП остается разборчивой в течение полного срока службы

## 2.8 Упаковка

2.8.1 ИП поставляется в упаковке АГБР.305636.001 или АГБР.305636.003, обеспечивающей сохранность ИП в условиях транспортирования и хранения, установленных в разделе 6 настоящего РЭ.

2.8.2 Тара транспортная выполняется по одному из вариантов, указанных в ГОСТ 23216 (на усмотрение поставщика ИП).

## **3 ИСПОЛЬЗОВАНИЕ ПО НАЗНАЧЕНИЮ**

### **3.1 Подготовка к использованию**

3.1.1 Перед началом эксплуатации произвести внешний осмотр ИП, контролируя отсутствие механических повреждений, ослабления креплений, нарушения покрытий и маркировки, следов коррозии, наличие пломб и отметок ОТК предприятия-изготовителя, а также измерение входных и выходных электрических параметров ИП, без его вскрытия, по методике, приведенной в Приложении В настоящего РЭ. Проверка ИП перед эксплуатацией (входной контроль) предназначена для контроля качества заводского изготовления. Проверке подлежит каждый вновь прибывший ИП.

По результатам входного контроля на ИП, допущенном к эксплуатации, устанавливается знак соответствия техническим требованиям (штамп или наклейка). На ИП с гарантийным сроком предприятия-изготовителя сохраняется клеймо предприятия-изготовителя. На ИП, забракованные по результатам входного контроля или снятые с эксплуатации до истечения гарантийного срока, оформляется уведомление о вызове представителя предприятия-изготовителя или, если требуется, акт рекламации.

3.1.2 Подготовка ИП к использованию осуществляется в следующей последовательности:

- ИП разместить в соответствии с проектом оборудования системы, в составе которой эксплуатируется ИП;
- при установке или снятии ИП необходимо убедиться, что тумблер включения/отключения каналов на передней части корпуса ИП находится в положении “ОТКЛ”, провода от X1, X2, X3, X4, X5 отсоединены;
- произвести все подключения в соответствии со схемой электрической системы, в составе которой эксплуатируется ИП;
- заземление корпуса ИП осуществить через шпильку заземления;
- включить тумблер включения/отключения, при наличии первичной сети загорается светодиод;
- при полном или частичном отсутствии индикации при включении ключа ЭПК, необходимо убедиться в исправности входного и выходного кабелей, а также самого ИП.

3.1.3 Установка, монтаж и эксплуатация ИП должны производиться в соответствии с нормативными документами.

## 3.2 Использование ИП

3.2.1 Перед первоначальным включением ИП необходимо убедиться, что тумблер включения/выключения ИП установлен в выключенное положение.

3.2.2 Включить питание тумблером “ПИТ” системы и включить тумблеры включения/выключения, при этом на ИП засветится индикатор наличия выходного напряжения.

Далее провести проверку ИП в составе системы согласно эксплуатационной документации системы.

## 3.3 Действия в экстремальных условиях

3.3.1 При возникновении пожара, а также в аварийных условиях, произвести отключение первичной сети от ИП.

## 4 ТЕХНИЧЕСКОЕ ОБСЛУЖИВАНИЕ

### 4.1 Общие указания

4.1.1 Схемы подключения ИП к нагрузкам (электронным приборам) определяется конкретным проектом на его установку.

4.1.2 ИП является необслуживаемым, в процессе поездок, прибором.

4.1.3 содержание в исправном состоянии (в соответствии с разделом 2.2) и обеспечение бесперебойной работы источников питания осуществляется работниками цеха (отделений или участков) электроники, пунктах технического обслуживания ТПС (ПТО) и оборотных депо.

Примечание - При отказе ИП в процессе поездки электронные устройства, питающиеся от него, выключаются (если не предусмотрена схема резервирования питания от бортовой сети).

### 4.2 Порядок технического обслуживания

4.2.1 Техническое обслуживание ИП на всех видах ТР производится без снятия с ТПС:

- провести визуальное определение состояния соединителей. При загрязнении очистить соединители (обеспечить электрический контакт).

- проверить надежность крепления ИП, его составных частей и подводящих кабелей. При послаблениях – подтянуть крепеж.

- измерить выходное напряжение источника питания с подключенной и работающей нагрузкой. Измерение проводить на клеммах Х3, Х4. Выходное напряжение должно быть  $(50 \pm 5)$  В. Если выходное напряжение не соответствует данному значению, то ИП подлежит замене.

#### 4.2.2 Периодическая проверка технического состояния ИП:

- периодическую проверку производить один раз в два года на ближайшем ТР или после ремонта.
- для проведения проверки собрать схему в соответствии с рисунком В1 Приложения В с подключением к нагрузке одного модуля питания.
- путем изменения величин сопротивления эквивалента нагрузки и напряжения регулируемого источника питания проверить ИП на соответствие данным таблицы 1 настоящего РЭ.
- если полученные результаты измерения соответствуют параметрам таблицы 1, то ИП допускается к установки на локомотив (ТПС).

## 5 ТЕКУЩИЙ РЕМОНТ

### 5.1 Общие положения

5.1.1 Текущему ремонту подвергаются ИП, вышедшие из строя в процессе эксплуатации при наличии отметки в паспорте или не прошедшие периодическую проверку.

5.1.2 Ремонт ИП должен проводиться персоналом соответствующей квалификации, изучившим принцип работы прибора по АГБР.436238.005-06 РЭ и имеющим доступ к данному виду работ.

### 5.2 Поиск и устранение неисправностей

5.2.1 Поиск и устранение характерных неисправностей проводить по методике таблицы 3 с учетом Приложения В.

Таблица 3 - Последовательность проверки ЭРИ

Признак неисправности	ЭРИ, предполагаемые в отказе	Примеч.
1 Отсутствует выходное напряжение (не горит зеленый индикатор)	- входные и выходные разъемы (X1-X5); - тумблер SA1; - предохранитель FU1, FU2; - транзисторы VT1, VT2; - микросхемы DA2, DA2, DA5; - превышение входного напряжения; - DA7	См. 5.2.2
2 Выходное напряжение занижено	- выходной конденсатор C25; - перегрузка по выходу; - микросхемы DA6, DA4, DA2, DA3, VD1, VD2	См. 5.2.3
3 Выходное напряжение завышено	неисправность в цепи обратной связи (DA4, R9, R10, DA3)	См. 5.2.4
4 Завышен уровень пульсаций	- входное напряжение ниже нормы (таблица № 1); - обрыв R13, C32	См. 5.2.5
5 Ток КЗ по выходу выше нормы (п. 5.2.6)	- DA6, DA5; - R35 - R38	См. 5.2.6



5.2.2 При отсутствии выходного напряжения необходимо произвести визуальный осмотр радиоэлементов блока, на отсутствие обрывов проводов, на наличие посторонних предметов, на наличие обгоревших радиоэлементов (которые необходимо заменить). Проверить наличие соединений во входных и выходных разъемах, исправность тумблера SA1.

При обнаружении перегоревших предохранительных перемычек FU1, FU2 необходимо проверить исправность транзисторов VT1 и VT2. Неисправные транзисторы заменить. С целью исключения повторного повреждения транзисторов, не восстанавливая предохранительных перемычек FU1, FU2 сначала проверить наличие импульсов на затворах транзисторов, амплитуда и форма которых должна соответствовать рисунку 1.

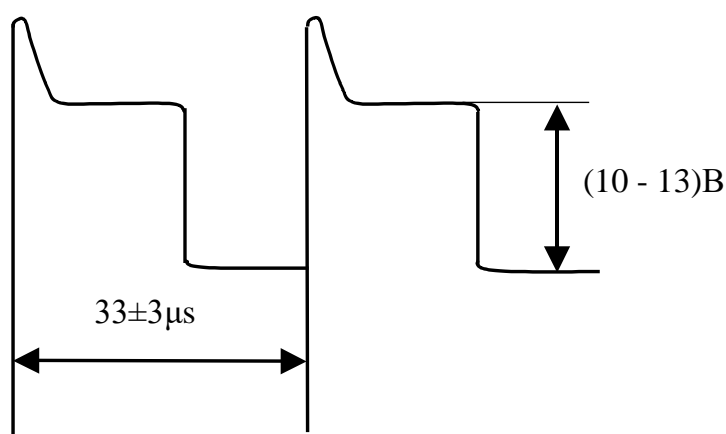


Рисунок 1 – Форма напряжения на затворах транзисторах VT1 и VT2

При несоответствии импульсов на затворах транзисторов VT1 и VT2 рисунку 1 проверить величину напряжения на выводе 15 микросхемы DA2, которое должно быть в пределах  $(12 - 15)\text{V}$ , отсутствие которого говорит о неисправности вспомогательного источника (DA1, VT1).

При наличии напряжения на выводе 15 микросхемы DA2 и отсутствие импульсов на затворах транзисторов, заменить транзисторы VT1 и VT2.

После проверки наличия импульсов напряжения на затворах восстановить перемычки FU1, FU2, и включив источник проверить форму импульсов на стоках транзисторов VT1, VT2, которая должна соответствовать рисунку 2.

5.2.3 При обнаружении занижения выходного напряжения (несоответствующего п.2.2.1) в первую очередь необходимо убедиться в отсутствии перегрузки по выходу.

Проверить амплитуду импульсов на выводе 9 микросхемы DA2, форма и амплитуда которых должна соответствовать рисунку 3.

Амплитуда импульсов на выводе 9 микросхемы DA2 при нагрузке не более 4 А не превышает 1 В.

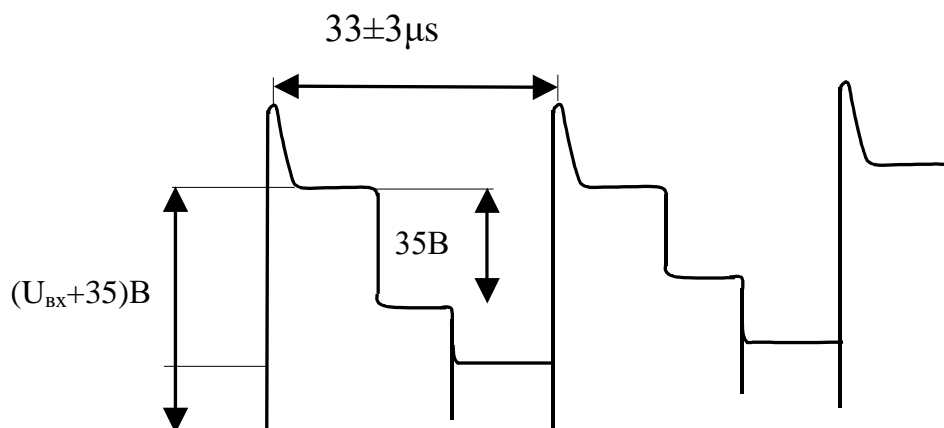


Рисунок 2 – Форма напряжения на стоках транзисторов VT1 и VT2

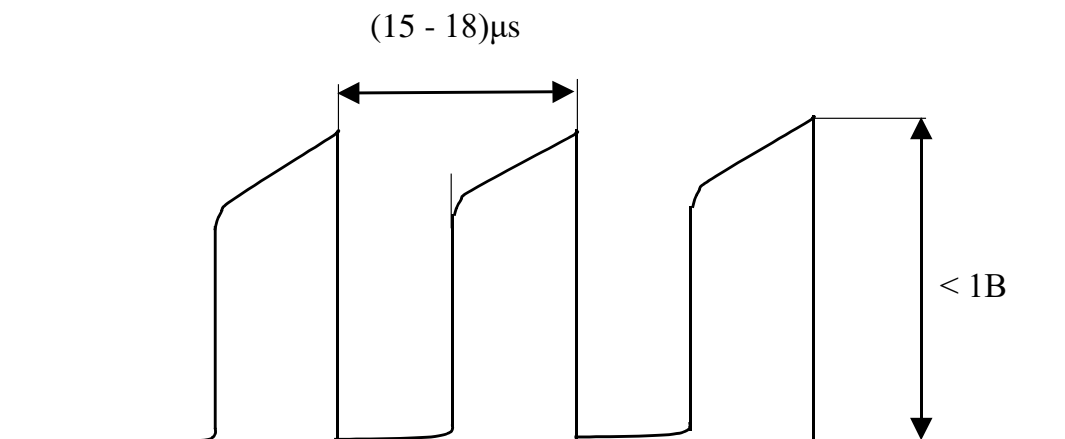


Рисунок 3 – Форма сигнала на выводе 9 микросхемы DA2

5.2.4 Завышенное напряжение на выходе источников питания, как правило, объясняется неисправностью цепи обратной связи по напряжению. Необходимо проверить исправность радиоэлементов DA3, DA4, R9, R10 и заменить неисправные.

5.2.5 Завышенный уровень пульсаций выходного напряжения может быть вызван снижением входного напряжения ниже норм указанных в таблице 1. Также необходимо проверить исправность цепи R13, C32, обрыв которой вызывает генерацию в цепи обратной связи и пульсацию на выходе ИП (замеры проводить на выходных клеммах источника питания).

5.2.6 При КЗ по выходу, ток короткого замыкания не должен превышать 6А. При превышении током этой величины проверить исправность DA5, DA6, R35 – R38.

## **6 ХРАНЕНИЕ И ТРАНСПОРТИРОВАНИЕ**

6.1 Условия транспортирования и хранения ИП должны соответствовать следующим требованиям:

1) условия транспортирования должны соответствовать в части воздействия

- механических нагрузок – группе Ж по ГОСТ23216;
- климатических факторов – группе 4 (Ж2) по ГОСТ15150;
- после транспортирования в условиях отрицательных температур включение ИП допускается после выдержки в нормальных условиях в течение не менее 3 часов;

2) условия хранения в части воздействия климатических факторов должно соответствовать группе 2 (С) по ГОСТ15150.

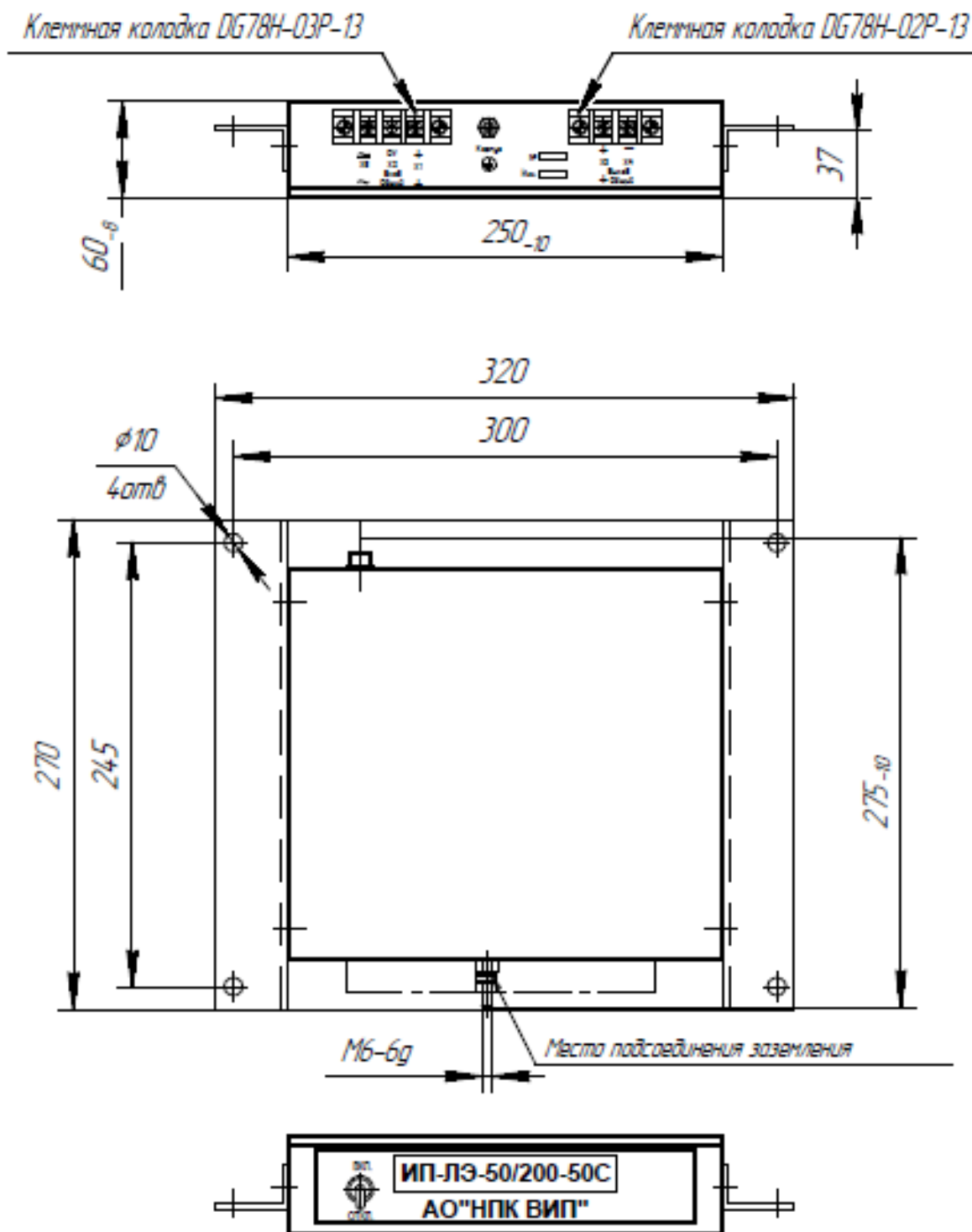
## **7 УТИЛИЗАЦИЯ**

7.1 Источник питания ИП-ЛЭ-50/200-50С не содержит вредных материалов и веществ, требующих специальных методов утилизации.

7.2 После окончания срока службы источник питания ИП-ЛЭ-50/200-50С, подвергается мероприятиям по подготовке и отправке на утилизацию в соответствии с нормативными документами, принятыми в эксплуатирующей организации по утилизации черных, цветных, драгоценных металлов и электронных компонентов.

## Приложение А

### Внешний вид и габаритно-установочные размеры ИП



Маркировка, органы управления и индикации –  
в соответствии с АГБР.436238.005 ГЧ.

Рисунок А.1 – Габаритные и установочные размеры  
ИП-ЛЭ-50/200-50С

## Приложение Б

### Схема электрическая соединения ИП

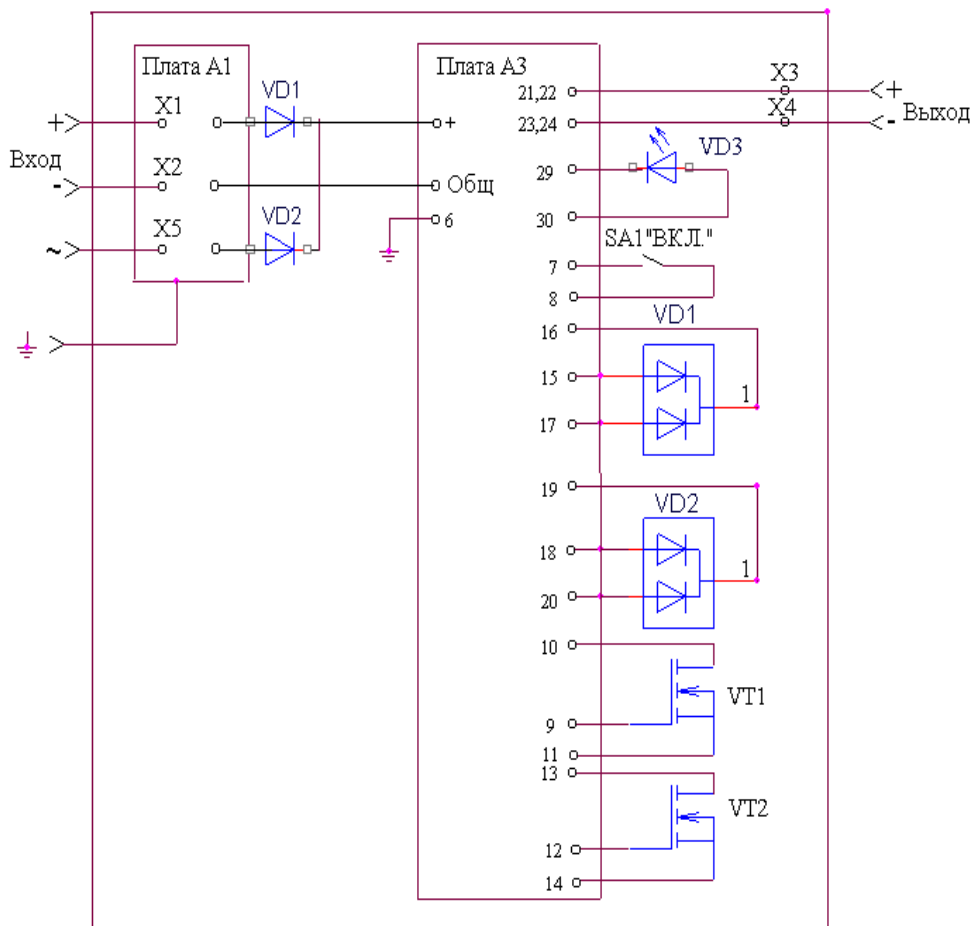


Рисунок Б.1 - Схема электрическая соединений ИП-ЛЭ-50/200-50С

## Приложение В

### Методика проведения проверки ИП

В.1 С помощью мегаомметра проверить электрическое сопротивление изоляции цепей, указанных в 2.2.7 настоящего РЭ.

Для проведения дальнейшей проверки ИП собрать схему в соответствии с рисунком В.1 с подключением к нагрузке одного канала питания.

В.2 Путем изменения величин сопротивлений эквивалента нагрузки и напряжения регулируемого источника питания проверить ИП на соответствие данным 2.2.1-2.2.4 настоящего РЭ.

В.3 Если полученные результаты соответствуют параметрам 2.2.1-2.2.4, ИП допускается к установке на локомотив. В противном случае необходимо произвести ремонт ИП.

#### В.4 Рабочее место и испытательные приборы

В.4.1 В состав рабочего места должны быть включены следующие испытательные приборы, оборудование и инструменты:

- источник питания постоянного тока с регулируемым выходным напряжением в пределах (0-120) В и внутренним ограничением тока нагрузки с уровнем срабатывания до 10 А, например, ИППТ из состава стенда 01Г.04.00.00 или БЗ-802.4 (изготовитель «Микроакустика» г. Екатеринбург).

#### Примечания.

1) В качестве источника питания можно использовать два последовательно включенных источника питания типа Б5-48. Для исключения обратного напряжения их выводы следует зашунтировать диодами (типа КД213 или аналогичными с  $U_{обр}$  не менее 200В) в обратной полярности.

2) Применение источника питания без ограничения тока не допускается, т. к. может привести к выходу из строя силовых элементов ИП.

3) Рекомендуется использовать стенд проверки источников питания ИП 01Г.04.00.00, предназначенный для проверки и ремонта локомотивных источников питания, технические характеристики которого позволяют выполнять требованиям таблицы 1 РЭ:

- активная нагрузка (набор резисторов или реостаты), обеспечивающая (плавное или ступенчатое) изменение выходного тока ИП от 0 до 9 А.
- Мощность нагрузки должна обеспечивать выбранный режим работы;
- измерительные приборы, в соответствии с таблицей В.1;
- типовой набор инструмента электромеханика.

Таблица В.1 – Измерительные приборы для рабочего места

Наименование, обозначение прибора	Тип прибора	Класс точности, погрешность	Кол.
1 Вольтамперметр	М2051 (М2018, М1108)	0,5	1
2 Амперметр	М2015 (М2018, М1108)	0,5	2
3 Осциллограф	С1-87 (С1-55, С1-65)	5 %	1
4 Мегаомметр	4102/2-1М ТУ25-7534.0005-87 (Ф4104/1)		1

Примечание – Средства измерения, приведенные в таблице В.1, могут быть заменены другими, обеспечивающими необходимые погрешности измерений.

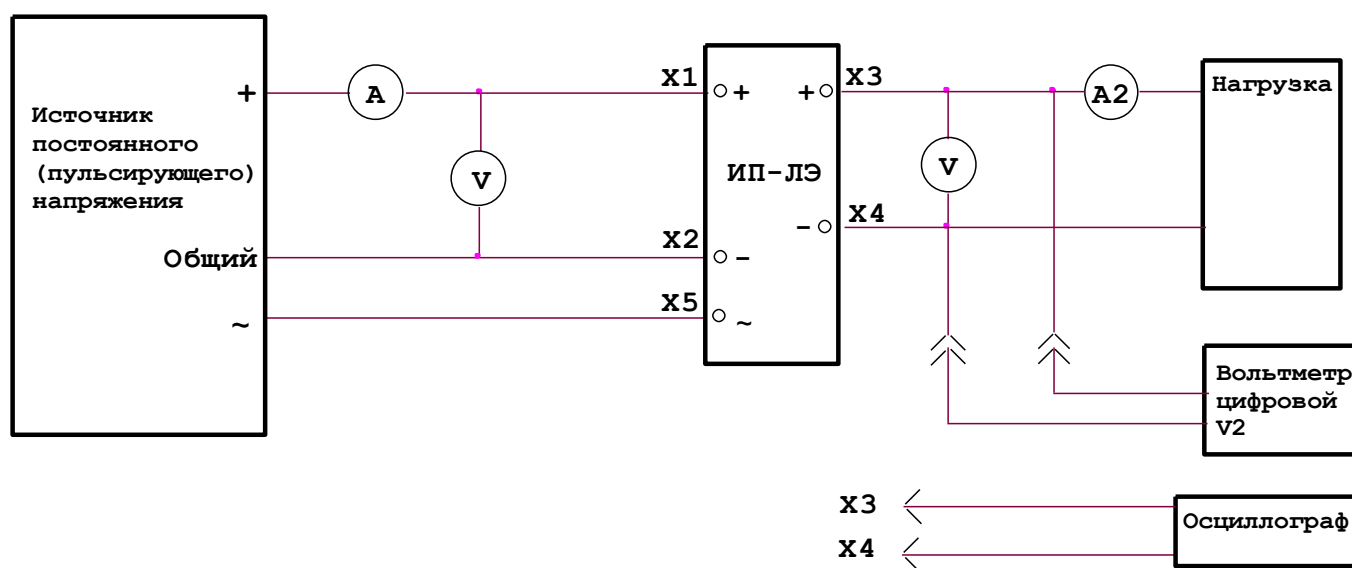


Рисунок В.1



## В.5 Порядок поиска неисправностей

### В.5.1 Общие положения

В.5.1.1 При ремонте необходимо строго соблюдать изложенный ниже порядок поиска неисправностей. Его нарушение может привести к дополнительному отказу электрорадиоэлементов (ЭРИ) неисправного модуля, а также затруднит обнаружение неисправностей.

В.5.1.2 Поиск неисправностей проводится в следующем порядке:

- визуальный осмотр;
- проверка цепей не разобщение; проверка на отсутствие КЗ;
- проверка силовой части ИП;
- проверка технических характеристик ИП.

В.5.1.3 Ремонт ИП проводить с соблюдением правил монтажа и демонтажа радиоэлектронной аппаратуры, а также раздела 5 настоящего РЭ.

После ремонта все подстроечные потенциометры и резьбовые соединения, подвергнутые регулировке или разъединению, необходимо законтрить краской.

В паспорте прибора произвести необходимые отметки с указанием характера неисправности, даты и фамилии лица, проводившего ремонт.

### В.5.2 Визуальный осмотр

В.5.2.1 Снять крышку ИП. Проверить состояние разъемов. Загрязненные контакты промыть спиртом. При наличии отгоревших контактов, прогаров изоляции соединители заменить.

В.5.2.2 Проверить ИП на отсутствие посторонних предметов (винтов, гаек, шайб, обрезков проводов и кусков припоя).

В.5.2.3 Проверить состояние печатного монтажа и проводов силовых цепей. Подгоревшие печатные шины проложить медной лентой или проводом соответствующего сечения. Провода с проплавленной изоляцией заменить на новые. Загрязнения удалить спиртом.

В.5.2.4 Проверить внешний вид всех ЭРИ прибора. Обуглившиеся или разрушенные ЭРИ заменить.

### В.5.3 Проверка цепей на разобшение

В.5.3.1 Проверку проводить омметром с пределом измерения не менее 200 МОм.

В.5.3.2 Проверку проводить между контактами, указанными в таблице В.2. Сопротивление должно быть не менее 200 МОм.

Таблица В.2 – Контакты для проверки цепей на разобшение

Наименование контактов	
“+” омметра	“-“ омметра
“Вход “-“ “ X1,X2, X5	Шпилька заземления
“Выход “-“ “ X3,X4	Шпилька заземления
“Вход “-“ “ X1,X2, X5	“ВЫХОД ”-“ ” X3,X4

В.5.3.3 Если сопротивление разобщенных цепей ниже указанного, это может быть вызвано следующими причинами:

- пробой или дефект теплопроводной изолирующей прокладки между корпусом транзисторов, диодов и корпусом радиатора или основания;
- пробой изоляции между обмотками трансформаторов Т1-Т2;
- наличие токопроводящей пыли, жидкости между токопроводящими частями прибора.

Причину уточняют путем последовательного ослабления крепления силовых транзисторов, диодов, отпайки вторичных обмоток трансформаторов, отпайкой указанных конденсаторов и промывкой прибора.

## В.5.4 Проверка на отсутствие КЗ

В.5.4.1 Проверку на отсутствие КЗ проводить омметром с пределом измерения не менее 200 Ом.

В.5.4.2 Проверку проводить между контактами, указанными в таблице В.3

Таблица В.3 - Контакты для проверки цепей на отсутствие КЗ

Наименование контактов		Сопротивление, Ом	
“+” омметра	“-“ омметра	Не менее	Не более
“ВХОД + “ X1	“ВХОД - “ X2	200	-
К1 “ВЫХОД+ “ X3	“ВЫХОД- “ X4	200	-
“ВХОД + “ X1	“ВХОД - “ X5	200	-
“ВХОД + “ X2	“ВХОД - “ X5	200	-

# ЛИСТ РЕГИСТРАЦИИ ИЗМЕНЕНИЙ

Изм.	Номера листов (страниц)				Всего листов (страниц) в докум	№ докум.	Входящий № сопроводительного документа и дата	Подпись	Дата
	Изменённых	Заменённых	Новых	Аннулированных					
4	-	все	-	-	-	551.031-11		Данилова	01.06.11
5	-	все	-	-	-	АГБР13-058		Косинец	19.03.13
6	-	все	-	-	-	АГБР13-115		Косинец	15.05.13
7	-	все	-	-	-	АГБР14-137		Косинец	29.05.14
8	-	все	-	-	32	АГБР17-006		Кузнецов	12.01.17
9	-	все	-	-	32	АГБР17-285		Кузнецов	04.10.17
10	-	все	-	-	28	АГБР19-146		Кузнецов	20.06.19
11	28	6, 7	-	-	28	АГБР19-192		Кузнецов	19.08.19
12	-	11	-	-		АГБР20-167		Большакова	03.09.20